

## Induktiver Näherungsschalter

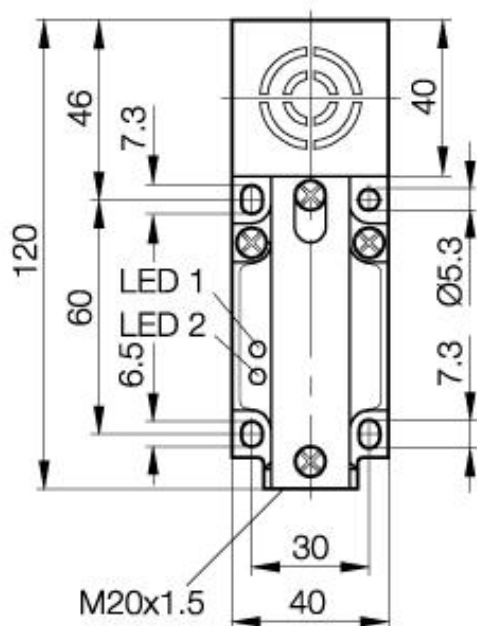
**BES 517-132-M5-H**

**40 x 40 x 120**

**Schließer-Öffner**

**Sn=30mm**

**nicht bündig einbaubar**



PX1545

### Allgemeine Daten

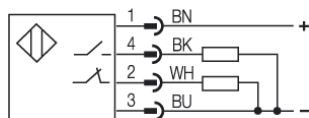
|                              |                        |
|------------------------------|------------------------|
| Handelsbezeichnung           | Unisensor              |
| Einbauart in Stahl           | nicht bündig einbaubar |
| Nennschaltabstand Sn         | 30mm                   |
| gesicherter Schaltabstand Sa | 0...24mm               |
| Wiederholgenauigkeit         | ≤ 5%                   |
| Hysterese                    | ≤ 20%                  |
| Anzeige Versorgungsspannung  | Ja                     |
| Anzeige Schaltelement ein    | Ja                     |
| Umgebungstemperatur          | -25...+70°C            |
| Verschmutzungsgrad           | 3                      |
| Bereitschaftsverzug          | ≤ 30ms                 |

### Mechanische Daten

|                                                                |                   |
|----------------------------------------------------------------|-------------------|
| Abmessung BxHxT oder DxT                                       | 40 x 40 x 120mm   |
| Gehäusematerial                                                | Kunststoff (PBTP) |
| Material der aktiven Fläche                                    | PBTP              |
| Schutzart nach IEC 60529                                       | IP67              |
| Anschlußart                                                    | Schraubklemmen    |
| Schockbeanspruchung: Halbsinus, 30 gn, 11ms                    |                   |
| Schwingungsbeanspruchung: 55 Hz, 1mm Amplitude, 3 x 30 Minuten |                   |

### Elektrische Daten

|                            |                  |
|----------------------------|------------------|
| Stromart                   | DC               |
| Verdrahtungsart            | 4-Draht          |
| Schaltfunktion             | Schließer-Öffner |
| Ausgangsschaltung          | PNP              |
| Bemessungsbetriebsspannung | 24 DCV           |
| Bemessungsbetriebsstrom    | 200mA            |
| Betriebsspannung           | 10...55 DCV      |
| Restwelligkeit             | ≤ 15%            |
| Schaltfrequenz             | 60Hz             |
| Leerlaufstrom              | ≤ 20/≤ 15mA      |
| Reststrom                  | ≤ 80µA           |
| Spannungsabfall            | ≤ 2.5/-V         |
| Kurzschlußschutz           | ja               |
| Verpolschutz               | ja               |



Gebrauchskategorie  
Schutzklasse

DC 13  
II

Datenblattnummer:

Begriffsbestimmungen siehe Hauptkatalog  
Wenn nicht anders angegeben,  
Werte nach IEC 60947-5-2 (DIN EN60947-5-2)

Balluff GmbH  
Schurwaldstraße 9  
D-73765 Neuhausen a.d.F.  
Telefon (07158) 173-0 Telefax (07158) 5010

Datenblatt by CD-ROM - 04/2007

**BALLUFF**  
sensors worldwide